

# PREHOD CREO 2.0 NA CREO 4.0

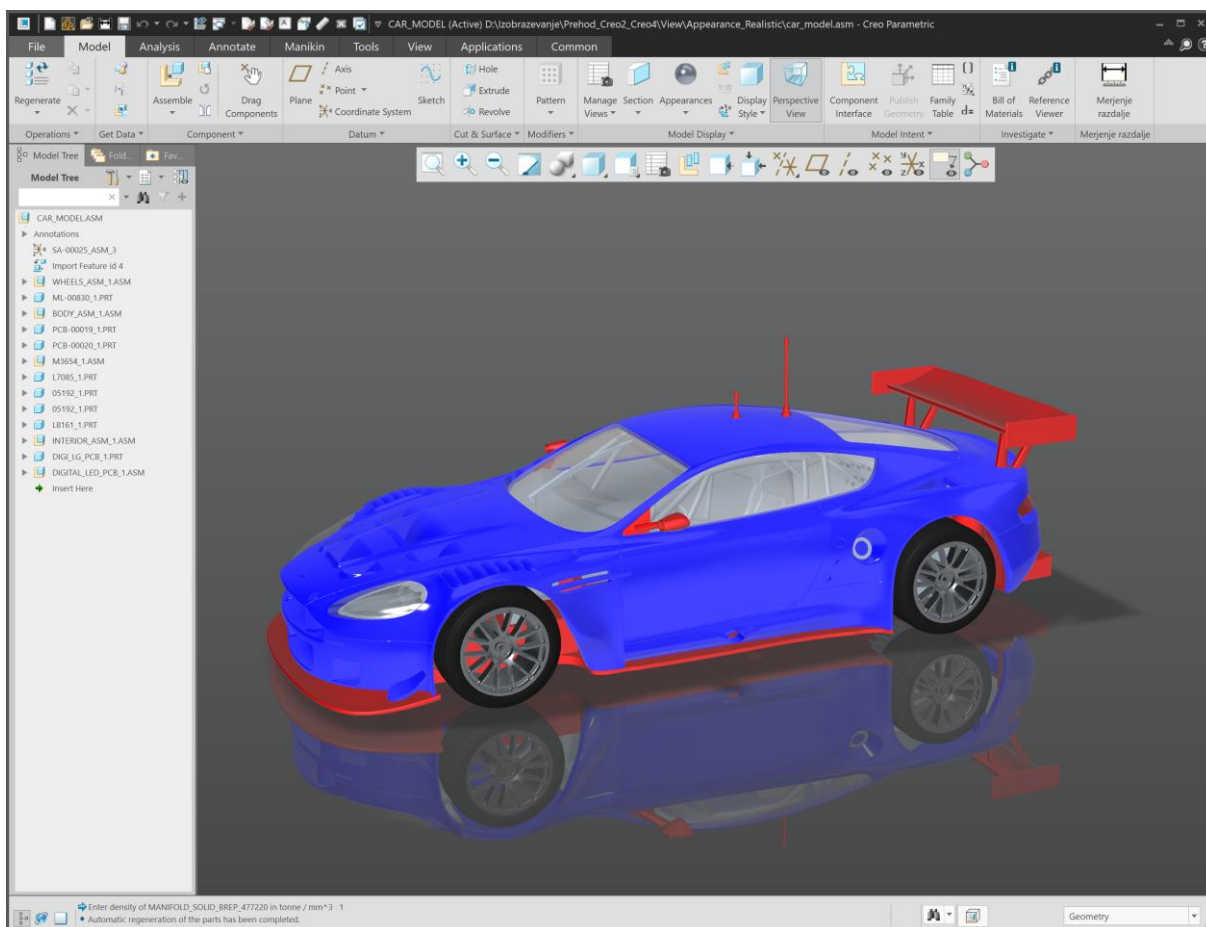
Programska oprema: Creo 4.0 | Trajanje: 2 dni (16 ur)

## OPIS TEČAJA

Tečaj prehod Creo 2.0 na Creo 4.0 je namenjen vsakomur, ki zaenkrat še uporablja programsko opremo Creo Parametric 2.0 in želi spoznati novosti v Creo Parametric 4.0.

Na tečaju boste spoznali novosti, izboljšanje funkcionalnosti in možnosti prilagoditve grafičnega vmesnika. Prav tako boste spoznali novosti pri delu s skicirko, modeliranju kosov in sestavov ter pri izdelavi risb, površinskih modelov in pločevine. Na tečaju bo prikazano tudi novo orodje za samodejno izdelavo vijčnih zvez, kot tudi novo orodje za izdelavo in pregled idejnih zasnov modelov. Prav tako bo narejen pregled tehnologije Unite, ki omogoča neposredno odpiranje in sestavljanje modelov izdelanih v drugih CAD sistemih – Catia, NX in Solidworks. Vse novosti in funkcionalnosti boste pregledali in uspešno osvojili z vajami.

Tečaj prehod Creo 2.0 na Creo 4.0 je namenjen vsem konstrukterjem izdelkov, strojev in naprav, ki bi radi spoznali novejšo, enostavnejšo in hitrejšo metode konstruiranja s Creo Parametric 4.0.



Slika 1: Primer modela obravnavanega na tečaju.

## VSEBINA TEČAJA

### 1. dan

- Modul 1 – Interface Enhancements  
(Novosti uporabniškega vmesnika, mini orodna vrstica, geometrijski filter, prilagoditev UI, rendriranje v realnem času in izdelava foto-realističnega izgleda, obvestilni center, samodejna aktivacija delovnega okna, normalna orientacija)
- Modul 2 – Part Modeling Enhancements  
(Novosti modeliranja komponent, nove možnosti gradnikov Extrude in Hole, nov tip postavitve ravnine Datum Plane, nove možnosti gradnika Draft, izboljšave pri izdelavi grup in natančnosti, novosti vzorčenja Pattern, izboljšani gradnik Collapse, zaokrožitev s konstantno širino, izboljšana gradnika Spinal in Toroidal Bend, novosti pri urejanju referenc Edit References, prikaz manjkajočih referenc)
- Modul 3 – Sketcher Enhancements  
(Novosti pri delu s skicirko, prerez po ravnini skiciranja, nastavitve debeline skicirnih črt, enostavnejša izbira skicirnih entitet, samodejna izbira skicirnih referenc, )
- Modul 4 – Assembly Enhancements  
(Novosti izdelave sestavov, samodejna reprezentacija Automatic Simp Rep, izboljšava zrcaljenja sestava in komponent, enostavnejše dodeljevanje materialov, nadzor nad kopiranje referenc, novosti v mehanizmih)
- Modul 5 – Drawing Enhancements  
(Novosti na risbah oz. dokumentaciji, izboljšani UI za izdelavo in urejanje dimenzij, geometrijskih toleranc, datumskih baz in tarč, vstavljanje slik v risbo, nadomeščanje modelov na pogledih, semantično referenciranje, predogled tiskanja, postavitve in urejanje opomb)

### 2. dan

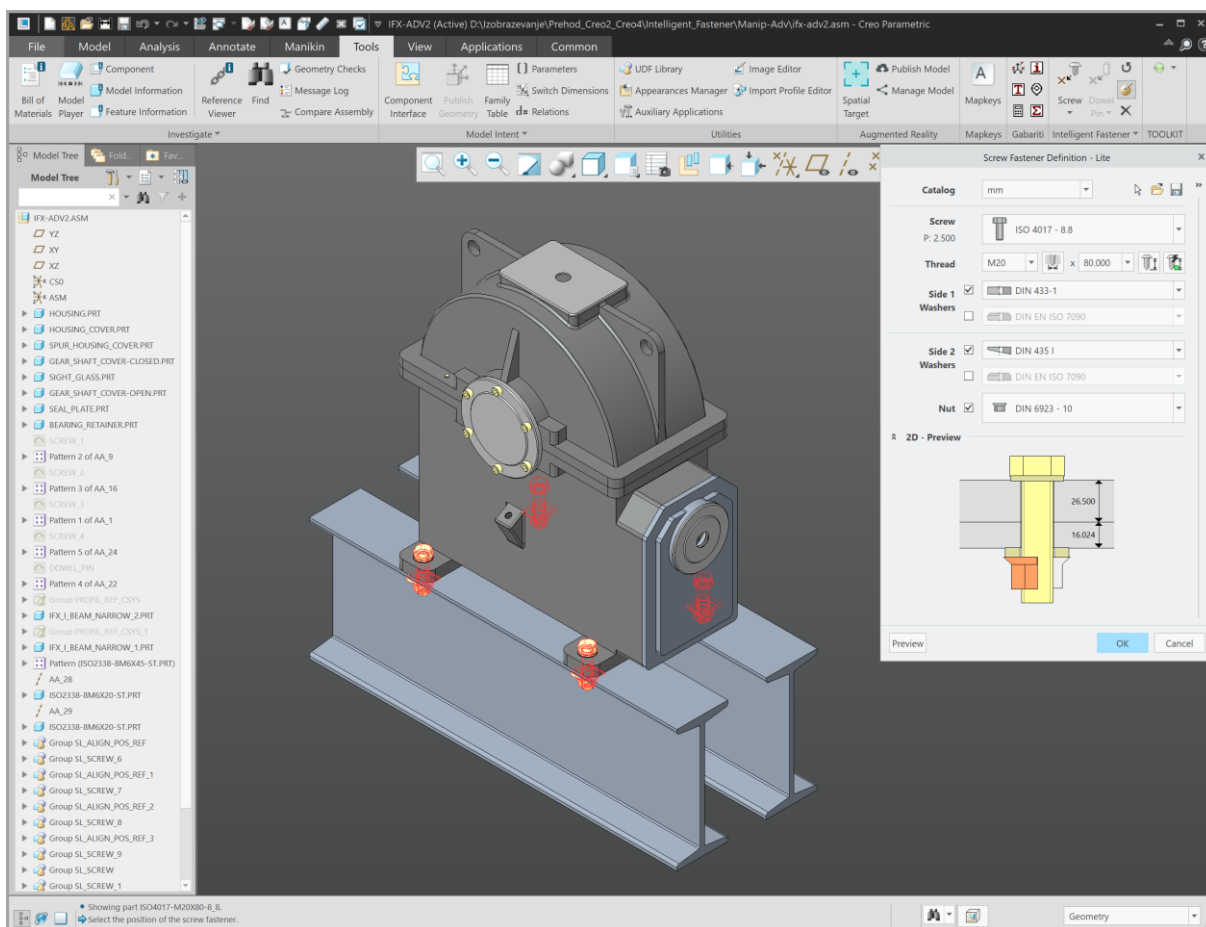
- Modul 6 – Surfacing Enhancements  
(Novosti modeliranja površin, novosti prostega modeliranja površin Freestyle, novosti interaktivnega modeliranja površin Style oz. ISDX, izboljšani gradnik Boundary Blend, dodatne možnosti gradnika Flatten Quilt, orodje za analizo povezav med površinami)
- Modul 7 – Sheetmetal Enhancements  
(Novosti modeliranja pločevinastih kosov, izboljšani gradnik Twist Wall, nadzor prebojev in form, izboljšano krivljenje po robu Edge Bend, fleksibilno oz. direktno modeliranje pločevinastih kosov, dodatne možnosti gradnikov Rip, Bend in Flatten From)
- Modul 8 – Utilizing Intelligent Fasteners  
(Novo orodje za samodejno izdelavo vijčnih zvez, izdelava in urejanje vijčnih zvez, napredne možnosti in nastavitve orodja za izdelavo vijčnih zvez)
- Modul 9 – Utilizing Design Exploration  
(Novo orodje za izdelavo in pregled idejnih zasnov komponent in sestava, odpiranje, shranjevanje in delo na idejnih zasnovah, nadzor, prikaz in primerjava idejnih zasnov)
- Modul 10 – Using Unite Technology  
(Tehnologija Unite, neposredno odpiranje in sestavljanje modelov drugih CAD sistemov – Catia, NX in Solidworks, izdelava profilov odpiranja, spremembe modelov drugih CAD sistemov s fleksibilnim modeliranjem)

## PRIPOROČENO PREDZNAJJE

Tečaj Osnove Creo Parametric.

## SPLOŠNE INFORMACIJE

Tečaj poteka v šolskem centru **Audax**, Tehnološki park 18, 1000 Ljubljana, od 8:00 -16:00 ure oziroma do opravljenih vaj, predvidenih za dan tečaja. Vsak tečajnik ima zagotovljeno svoje delovno mesto in gradivo (v angleškem jeziku).



Slika 2: Primer uporabe orodja za samodejno izdelavo vijanih zvez Intelligent Fasteners.

Za več informacij smo vam na voljo na 01 200 40 50 in [izobrazevanje@audax.si](mailto:izobrazevanje@audax.si).