

REZKALNO STRUŽENJE Z ESPRIT

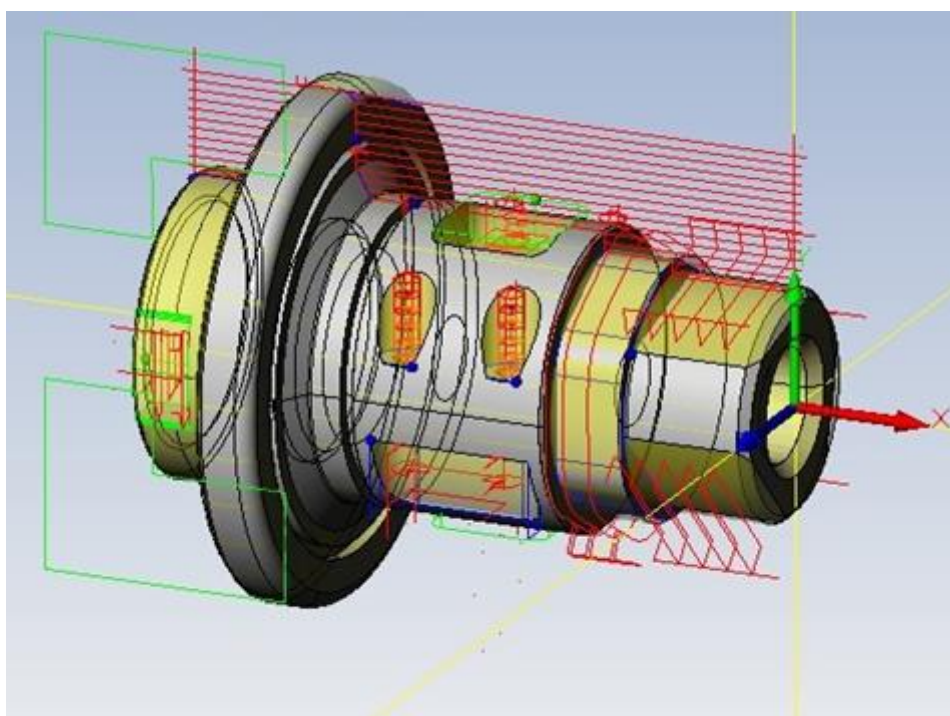
Programska oprema: ESPRIT 2017 | Trajanje: 2 dni (16 ur)

OPIS TEČAJA

Tečaj nudi osnovno usposabljanje za uporabo rezkalnega struženja v programskem paketu ESPRIT. Po opravljenem tečaju lahko udeleženci izdelujejo kompleksne NC programe za:

- Stružnice z gnanimi orodji (C-os)
- Stružnice z gnanimi orodji (C-os in Y-os)
- Več-vretenske produkcijske stružnice z gnanimi orodji
- Produkcijske stružnice z več revolverji ali obdelovalnimi glavami

Jedro tečaja tvorijo praktične vaje, kjer se udeleženci postopoma naučijo izdelati celotne projekte.



Slika 1: Modeli izdelani na tečaju

VSEBINA TEČAJA

- Modul 1 - Tok dela v programskem paketu ESPRIT
- Modul 2 - 2,5D operacije rezkalnega struženja
- Modul 3 - Wrap operacije rezkalnega struženja
- Modul 4 - Stružno rezkanje ob podpori C-osi
- Modul 5 - Stružno rezkanje ob podpori C-osi in Y-osi
- Modul 6 - Indeksirno in simultano stružno rezkanje
- Modul 7 - Uporaba več vreten
- Modul 7 - Uporaba linete in konjička
- Modul 8 - Graviranje na cilindrični površini

PRIPOROČENO PREDZNANJE

Tečaj je namenjen tehnologom, CAM programerjem in operaterjem, ki uporabljajo kompleksne CNC stružnice z gnanimi orodji.

SPLOŠNE INFORMACIJE

Tečaj poteka v šolskem centru **Audax, Tehnološki park 18, 1000 Ljubljana, od 8:00 -16:00 ure** oziroma do opravljenih vaj, predvidenih za dan tečaja. Vsak tečajnik ima zagotovljeno svoje delovno mesto in gradivo (v angleškem jeziku).

Za več informacij smo vam na voljo na:

- telefonski številki **01 200 40 50** in
- elektronskem naslovu **izobrazevanje@audax.si**.